

Energieberatungsstelle Arbon Energie AG

Kick-Off-Veranstaltung vom 26. September 2011

Ausgangslage

- Energiestrategie Arbon Energie AG
Beschaffung durch SN Energie langfristig
- Energiemix

Erneuerbare Energie	30.5%
Nicht erneuerbare Energie	59.3%
Sonstiges	8.1%
Nicht überprüfbare Energieträger	2.1%

Verteilung MS-Netz / NS-Netz

- Aufbau eines Smart Grid Netz für Smart Home um Energie einzusparen
Es wird so die Voraussetzung geschaffen dezentrale Energieeinspeisungen anschliessen zu können.

Smart Home:

Automation im Gebäude bedeutet Energieeinsparung

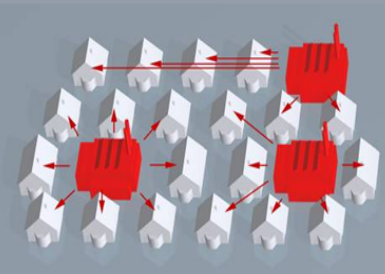
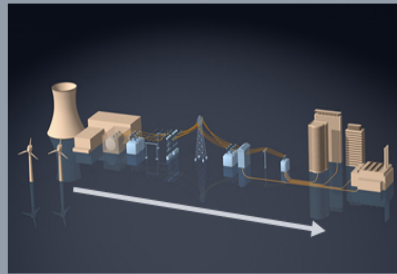
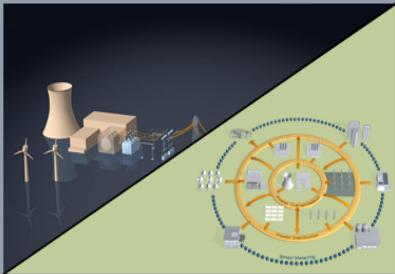
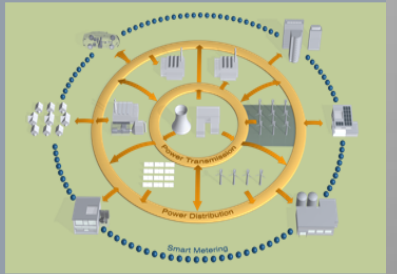
Energieeinsparung = el. Energie + Heizenergie

Partner von:



Energieberatungsstelle Arbon Energie AG

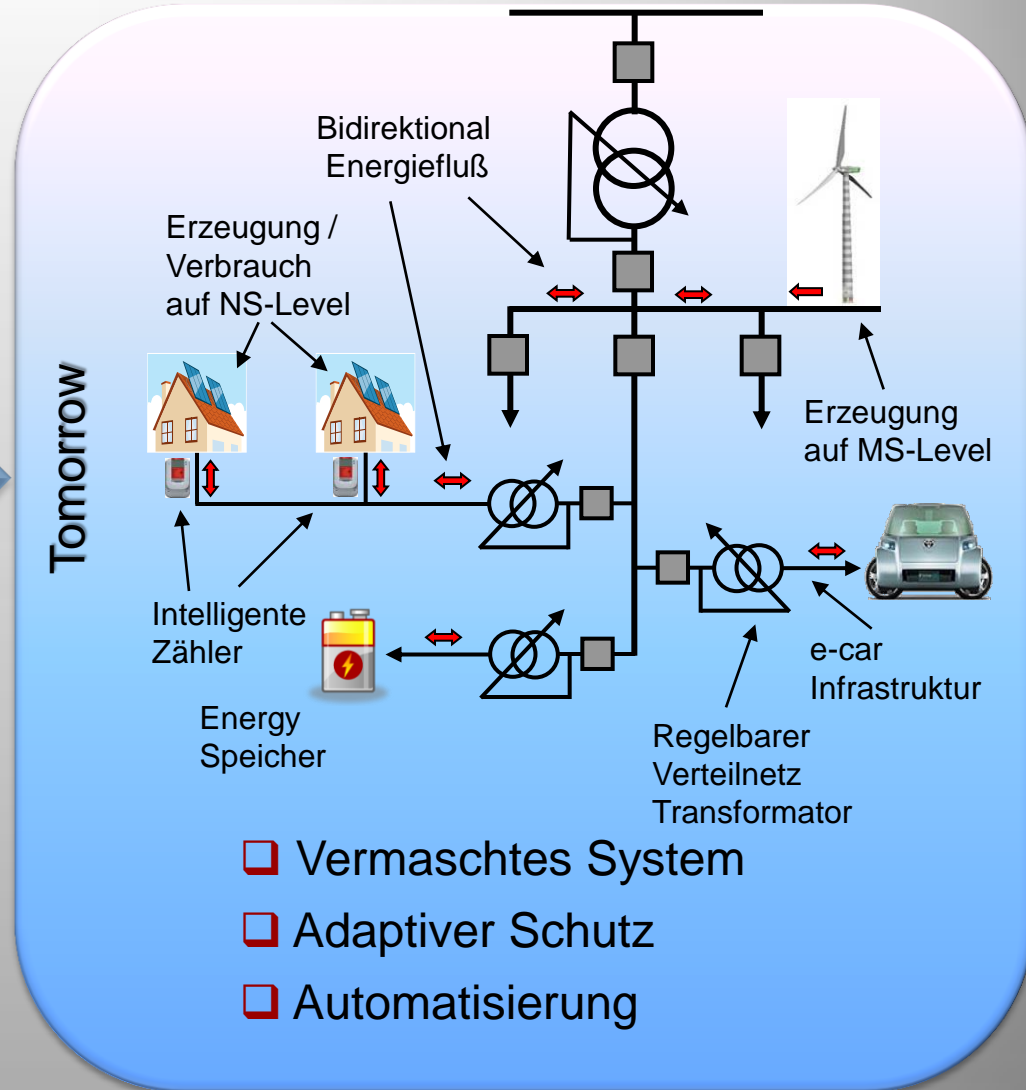
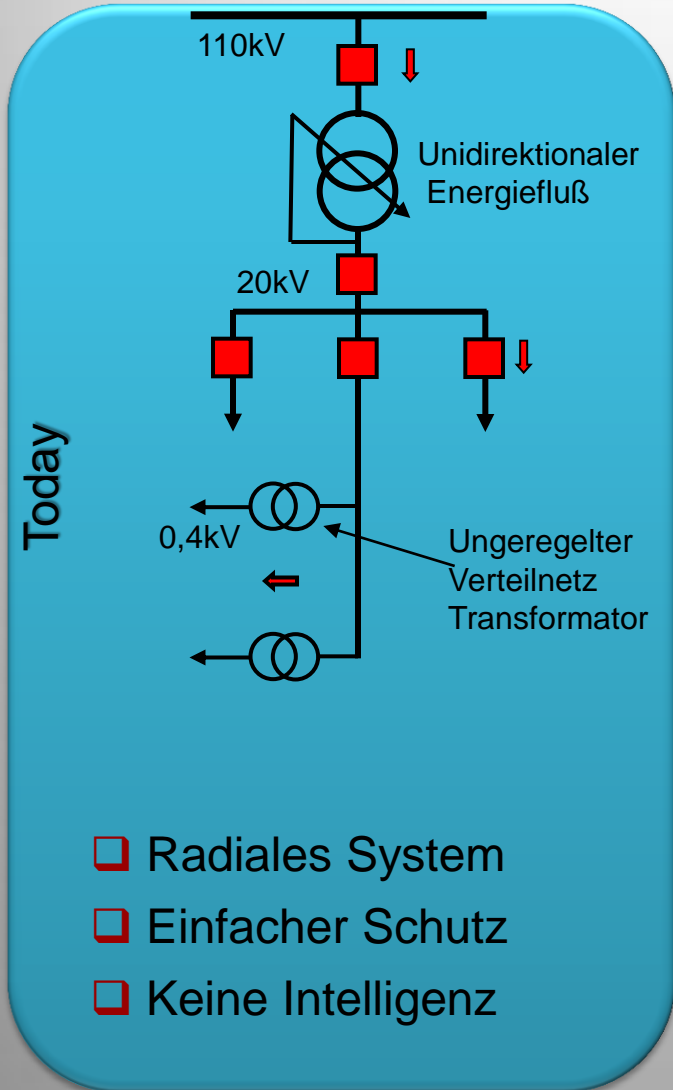
Kick-Off-Veranstaltung vom 26. September 2011

19. Jahrhundert	20. Jahrhundert	Beginn 21. Jahrhundert	Ende 21. Jahrhundert
<p>Elektrifizierung der Gesellschaft</p> <p>„Kohlezeitalter“</p> <p>Energiesystem nicht nachhaltig</p>	<p>Elektrische Energieerzeugung in breitem Stil</p> <p>„Zeitalter der fossilen Brennstoffe“</p> <p>Energiesystem nicht nachhaltig</p>	<p>Übergang zum neuen Stromzeitalter</p> <p>Herausforderungen zwingen zum Umdenken: 1.) Demographischer Wandel 2.) Ressourcenverknappung 3.) Klimawandel</p> <p>Nachhaltiges Energiesystem</p>	<p>Das Neue Stromzeitalter</p> <p>Strom wird <i>der</i> Energieträger für die meisten Anwendungen des täglichen Lebens. → Integriertes Energiesystem mit Stromnetz als Rückrat</p> <p>Nachhaltiges Energiesystem</p>
			
<p>„Erzeugung und Last eng aufeinander abgestimmt“</p> <p>Versorgungsinsel mit stochastischer Last</p>	<p>„Erzeugung folgt Last“</p> <p>Verbundnetze, zentrale Erzeugung, Last statistisch vorhersehbar. Unidirektionaler Energiefluss</p>	<p>„Energiesystem im Wandel“</p> <p>zunehmend dezentrale, fluktuierende Erzeugung „Consumer“ wird zum „Prosumer“</p>	<p>„Last folgt Erzeugung“</p> <p>Zentrale + dezentrale Erzeugung, Intelligenz durch ICT¹⁾. Bidirektionaler Energiefluss</p>
<p>Fossile Energieträger, Wasserkraft</p>	<p>Fossile Energieträger, Wasserkraft, Kernkraft</p>	<p>Fossile Energieträger, Wasserkraft, Kernkraft, Biomasse, Wind, Solar</p>	<p>Erneuerbare Energieträger, (Solar, Wind, Wasserkraft, Biomasse), „saubere“ Kohle, Gas, Kernkraft</p>
<p>Keine Umweltschutz-Bedenken</p>			<p>Umwelt-Bewusstsein</p>

Partner von:



¹⁾ ICT = Information and Communication Technologies
26.09.11



Partner von:



Einspeisung von Regenerativer Energie -- **BEDEUTET** -- Veränderung der Verteilnetze mit Smart Grid



Cockpit der Douglas DC-7 von 1953

Cockpit des Airbus A-380 von 2007



Partner von:



Danke für Ihre Aufmerksamkeit



Kontakt:

Jürgen Knaak
Arbon Energie AG
Salwiesenstr. 1
9320 Arbon
Tel. 071 447 62 64
juergen.knaak@arbonenergie.ch

Partner von:

